

Regione Piemonte

Provincia di Torino



**Comune di Agliè**

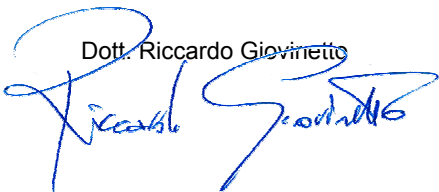
# **GUIDA ITER AUTORIZZATIVO IMPIANTI RADIOELETTRICI**

*R\_RIR\_5\_07\_agl*

luglio 2007

Elaborazione

Dott. Riccardo Giovinetto



Dott. Stefano Roletti

	<p><b>Rural Site</b> via Carlo Alberto, 28 10090 San Giorgio Canavese (Torino) - Italy tel. +39 347 2631589 +39 0124 325168 e-mail: <a href="mailto:envia@libero.it">envia@libero.it</a></p>
--	--

Dott. Francesca Gizzani \*



## **ORGANIZZAZIONE DEL DOCUMENTO**

Il presente documento è organizzato nelle seguenti parti:

- 1 LA GUIDA
- 2 ITER AUTORIZZATIVO
- 3 DOMANDA DI AUTORIZZAZIONE
  - 3.1 Casi ordinari
  - 3.2 Casi particolari
- 4 ISTRUTTORIA
- 5 CERTIFICAZIONE DI CONFORMITÀ
- 6 DISPOSIZIONI FINALI

Appendice A – Schemi di Istanza di Autorizzazione e di Denuncia di Inizio Attività

Appendice B – Schema di comunicazione per impianto fisso ad uso radioamatoriale/CB

Appendice C – Allegati tecnici comunicazione per impianto radioelettrico punto-punto

Appendice D – Schema di comunicazione per impianti per prove tecniche o per esigenze di servizio non prevedibili

Appendice E – Schema di comunicazione per impianti delle Forze Armate e Forze di Polizia

Appendice F – Schema di provvedimento comunale autorizzativo o di diniego

Appendice G – Schema di certificazione di conformità tecnica impianti

## 1 LA GUIDA

Il presente documento costituisce la *Guida Iter Autorizzativo Impianti Radioelettrici* (per semplicità di seguito denominata *Guida Iter*) del Comune di Agliè.

La *Guida Iter* specifica le procedure comunali vigenti per la richiesta e il rilascio dell'autorizzazione all'installazione e alla modifica degli impianti radioelettrici del Comune di Agliè.

## 2 ITER AUTORIZZATIVO

L'iter comunale per l'autorizzazione all'installazione o alla modifica di un impianto radioelettrico si compone dei seguenti passi:

- Presentazione della Domanda di Autorizzazione
- Istruttoria della Domanda di Autorizzazione
- Certificazione di conformità tecnica

## 3 DOMANDA DI AUTORIZZAZIONE

### 3.1 Casi ordinari

Le persone fisiche titolari dell'autorizzazione generale del Ministero delle Comunicazioni, oppure i legali rappresentanti della persona giuridica, o soggetti da loro delegati, presentano al Comune e contestualmente all'A.R.P.A., domanda per l'autorizzazione all'installazione o alla modifica dell'impianto radioelettrico, allegando l'attestazione di avvenuto pagamento delle spese per le attività istruttorie e, nel caso di impianti per radiodiffusione, gli estremi della concessione rilasciata dai competenti organi del Ministero delle Comunicazioni.

Al momento della presentazione della domanda l'ufficio comunale abilitato a riceverla indica al richiedente il nome del responsabile del procedimento e provvede a trasmettere all'A.R.P.A. tale indicazione.

La domanda è formulata:

- con Istanza di Autorizzazione, per gli impianti con potenza in singola antenna maggiore di 20 W
- con Dichiarazione di Inizio Attività (DIA), per gli impianti con potenza in singola antenna minore o uguale a 20 W

Gli schemi regolamentari di Istanza di Autorizzazione e della DIA sono riportati in *Appendice A*.

Il richiedente allega alla domanda dichiarazione sostitutiva di atto di notorietà che attesti la corrispondenza alla situazione reale della forma, dimensione e altezza degli edifici e delle aree riportate nella cartografia contenuta nella domanda stessa.

Il Comune pubblicizza l'istanza anche tramite l'Albo Pretorio, nel rispetto della normativa vigente in materia di segreto aziendale ed industriale che tutela gli operatori del sistema.

### 3.2 Casi particolari

- Modifiche degli impianti, già provvisti di titolo autorizzativo, aventi caratteristica di mera manutenzione o di semplice sostituzione di parti di impianto che implicino solo variazioni non sostanziali agli stessi e comunque non influenti sulla configurazione del campo elettromagnetico prodotto: sono escluse dalla presentazione della domanda di autorizzazione e dal pagamento delle relative spese per le attività istruttorie.
- Apparatisti di radioamatore: i proprietari di tali apparati non sono tenuti a presentare domanda di autorizzazione e trasmettono al Comune, all'A.R.P.A. e al CO.RE.COM. la comunicazione conforme allo schema riportato in *Appendice B*.
- Impianti punto – punto (ponti radio) con potenza efficace in antenna inferiore o uguale a 2 W: i gestori o i proprietari inviano al Comune e all'A.R.P.A. esclusivamente comunicazione della tipologia dell'impianto e delle caratteristiche tecniche e anagrafiche, allegando la scheda tecnica dell'impianto e i diagrammi angolari di irradiazione orizzontale e verticale del sistema irradiante compilati uniformemente agli schemi riportati in *Appendice C*. Tale comunicazione costituisce titolo autorizzativo all'installazione dell'impianto e all'esercizio dell'attività.

- Impianti ed attrezzature con potenza al connettore di antenna non superiore a 20 W utilizzati esclusivamente per prove tecniche o per esigenze di servizio non prevedibili, quali eventi, fiere, manifestazioni, convegni e concerti: i proprietari trasmettono all'A.R.P.A. la comunicazione conforme allo schema riportato in *Appendice D*.
- Impianti delle Forze Armate e delle Forze di Polizia: trasmissione da parte dei soggetti competenti della comunicazione conforme allo schema riportato in *Appendice E*.

## 4 ISTRUTTORIA

Il Comune procede all'istruttoria della domanda di autorizzazione all'installazione o alla modifica dell'impianto radioelettrico secondo le modalità e le procedure di cui all'articolo 87 del *D. Lgs. 259/2003*, ad eccezione delle procedure semplificate specificate nel *Regolamento per il corretto insediamento urbanistico e territoriale degli impianti radioelettrici e per la minimizzazione dell'esposizione della popolazione ai campi elettromagnetici* del Comune di Agliè.

Il Comune emetterà un provvedimento di diniego (schema in *Appendice F*), preceduto da specifico preavviso (ai sensi della *L. 241/90 e s.m.i.*), nei seguenti casi.

1. casi di localizzazioni vietate indicate nel *Regolamento per il corretto insediamento urbanistico e territoriale degli impianti radioelettrici e per la minimizzazione dell'esposizione della popolazione ai campi elettromagnetici* del Comune di Agliè,
2. mancanza della concessione rilasciata dai competenti organi del Ministero delle Comunicazioni (impianti per radiodiffusione);
3. mancanza del pagamento delle spese per le attività istruttorie per i casi dovuti indicati dal *Regolamento per il corretto insediamento urbanistico e territoriale degli impianti radioelettrici e per la minimizzazione dell'esposizione della popolazione ai campi elettromagnetici* del Comune di Agliè;
4. parere tecnico contrario dell'A.R.P.A. (vedi casi esclusi riportati in *Paragrafo 3.2*);
5. mancanza del parere tecnico dell'A.R.P.A. il giorno precedente la scadenza dei termini per la formazione del silenzio-assenso per l'installazione o la modifica dell'impianto radioelettrico (vedi casi esclusi riportati in *Paragrafo 3.2*);
6. difformità costruttive dell'impianto radioelettrico in rapporto alle norme edilizie stabilite dal P.R.G e dal Regolamento Edilizio vigenti del Comune di Agliè, dagli strumenti normativi territoriali sovracomunali e dai Piani d'Area, nonché alle norme vigenti in materia di tutela dei beni culturali, delle aree protette e del paesaggio;
7. decisione sfavorevole della Conferenza dei Servizi convocata nei casi indicati nel *Regolamento per il corretto insediamento urbanistico e territoriale degli impianti radioelettrici e per la minimizzazione dell'esposizione della popolazione ai campi elettromagnetici* del Comune di Agliè;
8. assenza della sottoscrizione di specifica convenzione per la locazione del sito per l'installazione dell'impianto radioelettrico (siti di proprietà comunale);
9. assenza del titolo di proprietà o contratto di locazione o assenso del proprietario dell'area dove si intende installare l'impianto (siti di proprietà privata).

In tutti gli altri casi non specificati nell'elenco precedente il Comune rilascia l'autorizzazione con provvedimento unico secondo lo schema riportato in *Appendice F*.

L'autorizzazione rappresenta condizione per l'esercizio delle relative attività.

Il Comune pubblicizza l'esito dell'autorizzazione anche tramite l'Albo Pretorio, nel rispetto della normativa vigente in materia di segreto aziendale ed industriale che tutela gli operatori del sistema. Il Comune trasmette all'A.R.P.A. e al CO.RE.COM copia del provvedimento autorizzativo rilasciato o del provvedimento di diniego.

Le opere debbono essere realizzate, a pena di decadenza dell'autorizzazione, nel termine perentorio di dodici mesi dalla ricezione del provvedimento autorizzatorio espresso, oppure dalla formazione del silenzio – assenso.

## 5 CERTIFICAZIONE DI CONFORMITÀ

Prima dell'attivazione degli impianti, i gestori o i proprietari certificano al Comune la conformità degli stessi e delle reti ai requisiti di sicurezza previsti dalla normativa vigente e alle condizioni tecniche e di campo elettromagnetico definite nell'Istanza di Autorizzazione o indicate nella DIA, secondo lo schema riportato in *Appendice G*. Da tale obbligo sono esclusi:

- gli impianti con potenza efficace in antenna minore o uguale a 5 W e gli apparati dei radioamatori;
- gli impianti e le apparecchiature con potenza al connettore di antenna non superiore a 20 W utilizzati esclusivamente per ragioni di soccorso e di protezione civile, per prove tecniche o per esigenze di servizio non prevedibili quali eventi, fiere, manifestazioni, convegni e concerti.

Il Comune provvede a trasmettere all'A.R.P.A. comunicazione degli estremi dell'avvenuta attivazione degli impianti.

## **6 DISPOSIZIONI FINALI**

Modifiche della *Guida Iter* dovranno essere approvate con specifica *Delibera di Giunta Comunale*.

## **Appendice A – Schemi di Istanza di Autorizzazione e di Denuncia di Inizio Attività**

**ISTANZA DI AUTORIZZAZIONE AL COMUNE DI .....**  
**DI INSTALLAZIONE O MODIFICA DELLE CARATTERISTICHE**  
**DI IMPIANTI RADIOELETTICI**  
(ai sensi del D.Lgs. 259/03)

Il/La sottoscritto/a .....  
nato/a a ..... il .....  
residente a ..... via ..... n. ....  
nella sua qualità di .....  
della società .....  
con sede in ..... via ..... n. ....

**CHIEDE**

il rilascio dell'autorizzazione  
alla installazione   
alla modifica delle caratteristiche  (barrare)  
dell'impianto di seguito descritto, dichiarandone la conformità ai limiti di esposizione, ai valori di  
attenzione e agli obiettivi di qualità di cui alla L. 36/01.

**Descrizione dell'impianto e delle aree circostanti.**

(Si descriva sinteticamente ma in modo esauriente il posizionamento degli impianti, la loro collocazione e la loro accessibilità da parte del personale incaricato).

**Descrizione del terreno circostante.**

(Si descrivano sinteticamente ma in modo esauriente i dintorni dell'apparato, evidenziando:

- edifici posti in vicinanza del sito;
- conformazione e morfologia del terreno circostante;
- eventuale presenza di altre stazioni emittenti collocate con la stazione da installare).

**Caratteristiche radioelettriche dell'impianto.**

Le caratteristiche radioelettriche dell'impianto sono deducibili dai contenuti dell'allegato A e dell'allegato B.

**Stime del campo generato.**

(Presentare i risultati ottenuti con la modalità di simulazione numerica specificata nel seguito:

- volume di rispetto, ovvero la forma geometrica in grado di riassumere in modo grafico la conformità ai limiti di esposizione ed ai valori di attenzione di cui alla legge 22 febbraio 2001, n.36. Allo scopo si raccomanda di utilizzare la definizione di volume di rispetto, o in alternativa quella di isosuperficie 3D, contenute nella "Guida alla realizzazione di una Stazione Radio Base per rispettare i limiti di esposizione ai campi elettromagnetici in alta frequenza" [Guida CEI 211-10]. Nel caso in cui volumi di rispetto evidenzino punti con intersezioni critiche (rispetto alle soglie usate) per posizioni accessibili alla popolazione con tempi di permanenza superiore a 4 ore dovranno essere fornite le curve isocampo rispetto ai punti di criticità per le stesse soglie;

**Modalità di simulazione numerica.**

(Specificare l'algoritmo di calcolo con il quale si sono eseguite le stime di campo; dovrà essere specificata l'implementazione dell'algoritmo utilizzato o, qualora il software sia di tipo commerciale, il nome del programma, nonché la versione e la configurazione utilizzata).

**Allega alla presente istanza:**

- scheda tecnica dell'impianto, all. A;  
(La scheda tecnica dovrà essere compilata conformemente al modello dell'allegato A).

- **diagrammi angolari di irradiazione orizzontale e verticale del sistema irradiante, all. B;**

(I diagrammi angolari dovranno riportare l'attenuazione in dB del campo ed essere forniti con incremento di 1° da 0° a 360° con il formato MSI di cui all'allegato I. I diagrammi possono essere prodotti una tantum su supporto informatico in formato ASCII. I diagrammi, o la lettera di accompagnamento del supporto informatico, a cui verrà fatto riferimento nelle richieste successive, dovranno essere datati e firmati dal legale rappresentante o da un suo tecnico incaricato).

- **mappa della zona circostante il punto di installazione, all. C;**

(La mappa dovrà essere in scala 1:1.500 e dovranno riportare le curve di livello altimetriche, il punto di installazione, le abitazioni presenti o in costruzione al momento della domanda e il relativo numero di piani fuori terra nonché i luoghi di pubblico accesso in un raggio di 300 metri dal punto di installazione e il nord geografico. Dovrà inoltre essere datata e firmata dal legale rappresentante o da un suo tecnico incaricato. Nel caso in cui fosse già stata fornita in precedenza la cartografia relativa al sito oggetto di modifica è possibile fare riferimento alla stessa, a patto che venga rilasciata dal titolare o dal legale rappresentante o da un suo tecnico incaricato la dichiarazione sostitutiva conforme al modello di cui all'allegato II).

- **dichiarazione sostitutiva dell'atto di notorietà del volume di rispetto, all. D;**

(La dichiarazione sostitutiva dell'atto di notorietà dovrà essere compilata conformemente al modello dell'allegato C).

- **planimetria generale ante opera e post operam del progetto di impianto, all. E.**

(Le planimetrie dovranno essere in scala 1:500 o, in caso di celle distanti più di 5 metri una dall'altra (impianto "splittato"), in scala 1:100 o 1:150 con l'ubicazione delle singole celle).

Nel contempo il sottoscritto, consapevole delle conseguenze penali cui incorre, ai sensi della legge 27 gennaio 1968 n. 15, chi presenta dichiarazioni mendaci ovvero utilizza atti falsi,

**RILASCIATA**

la seguente dichiarazione sostitutiva di atto di notorietà: "l'impianto, sulla base della stima del campo generato e della simulazione numerica effettuata, è conforme ai limiti di esposizione, ai valori di attenzione e agli obiettivi di qualità di cui alla legge 22 febbraio 2001, n. 36".

A tal fine, il sottoscritto allega una copia fotostatica non autenticata del proprio documento di identità.

Luogo e data .....

Firma

.....

**DENUNCIA DI INIZIO ATTIVITA' AL COMUNE DI .....**  
**DI INSTALLAZIONE O MODIFICA DELLE CARATTERISTICHE**  
**DI IMPIANTI RADIOELETTICI CON POTENZA DI ANTENNA INFERIORE A 20 W**  
(ai sensi del D.Lgs. 259/03)

Il/La sottoscritto/a .....  
nato/a a ..... il .....  
residente a ..... via ..... n. ....  
nella sua qualità di .....  
della società .....  
con sede in ..... via ..... n. ....  
comunica l'installazione  / la modifica delle caratteristiche  (barrare)  
dell'impianto di seguito descritto.

**Descrizione dell'impianto e delle aree circostanti.**

(Si descriva sinteticamente ma in modo esauriente il posizionamento degli impianti, la loro collocazione e la loro accessibilità da parte del personale incaricato).

**Caratteristiche radioelettriche dell'impianto.**

Le caratteristiche radioelettriche dell'impianto sono deducibili dai contenuti dell'allegato A e dell'allegato B.

**Allega alla presente istanza:**

- scheda tecnica dell'impianto, all. A;

(La scheda tecnica dovrà essere compilata conformemente al modello dell'allegato A).

- diagrammi angolari di irradiazione orizzontale e verticale del sistema irradiante, all. B;

(I diagrammi angolari dovranno riportare l'attenuazione in dB del campo ed essere forniti con incremento di 1° da 0° a 360° con il formato MSI di cui all'allegato I. I diagrammi possono essere prodotti a tantum su supporto informatico in formato ASCII. I diagrammi, o la lettera di accompagnamento del supporto informatico, a cui verrà fatto riferimento nelle richieste successive, dovranno essere datati e firmati dal legale rappresentante o da un suo tecnico incaricato).

- mappa della zona circostante il punto di installazione, all. C.

(La mappa dovrà essere in scala 1:1.500 e dovranno riportare le curve di livello altimetriche, il punto di installazione, le abitazioni presenti o in costruzione al momento della domanda e il relativo numero di piani fuori terra nonché i luoghi di pubblico accesso in un raggio di 300 metri dal punto di installazione e il nord geografico. Dovrà inoltre essere datata e firmata dal legale rappresentante o da un suo tecnico incaricato. Nel caso in cui fosse già stata fornita in precedenza la cartografia relativa al sito oggetto di modifica è possibile fare riferimento alla stessa, a patto che venga rilasciata dal titolare o dal legale rappresentante o da un suo tecnico incaricato la dichiarazione sostitutiva conforme al modello di cui all'allegato II).

Luogo e data .....

Firma

.....

**ALLEGATO A**  
**SCHEDA TECNICA DELL'IMPIANTO**  
(in caso di impianto con più frequenze da compilarsi una per ogni frequenza)

**DATI ANAGRAFICI**

PROPRIETARIO .....  
VIA ..... N.  
CITTA' ..... PROV. .... CAP ..... TELEFONO .....  
EMITTENTE (GESTORE) .....  
LOCALITA' IMPIANTO .....  
VIA ..... N. ....  
FOGLIO ..... MAPPALE .....  
(Da compilare nel caso in cui l'impianto sia situato in luogo non definito da via e numero civico)  
COMUNE..... PROV. ....  
QUOTA slm INSTALLAZIONE ..... m  
COORDINATE DELL'IMPIANTO (UTM ED1950 o Gauss Boaga):  
X ..... ; Y .....

**DATI TECNICI**

(in caso di impianti di telefonia da compilarsi per ogni cella)

NUOVO IMPIANTO  
 MODIFICA IMPIANTO: IMPLEMENTAZIONE   
SOSTITUZIONE  (barrare)  
FREQUENZA ..... MHz  
MULTIPLEXING:  NO  
 SI' CON ..... (barrare e specificare)  
ALTEZZA CENTRO ELETTRICO DEL SISTEMA IRRADIANTE:  
da terra ..... m; dal basamento (se posto su edificio) ..... m  
POTENZA AL CONNETTORE D'ANTENNA ..... W  
DIREZIONE ..... gradi nord  
MARCA ANTENNA .....  
MODELLO ANTENNA .....  
GUADAGNO SISTEMA IRRADIANTE ..... dBi  
TILT MECCANICO ..... gradi  
TILT ELETTRICO ..... gradi  
TILT COMPLESSIVO ..... gradi  
POLARIZZAZIONE .....  
NUMERO MAX DI PORTANTI .....

Luogo e data .....

Firma

.....

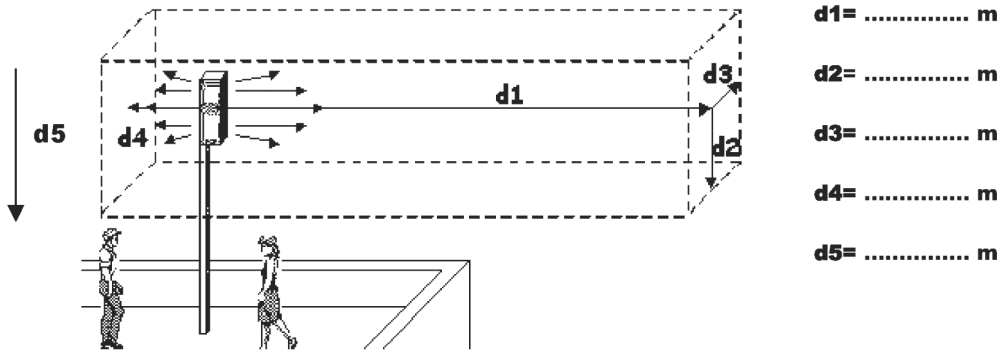
**ALLEGATO D**  
**DICHIARAZIONE SOSTITUTIVA DELL'ATTO DI NOTORIETA'**  
 (Art. 47 e Art. 38 del D.P.R. 28 dicembre 2000, n. 445)

esente da bollo ai sensi dell'art. 37 D.P.R. 445/2000

Il/La Sottoscritto/a .....  
 nato/a ..... (.....) il .....  
 residente a ..... (.....) in .....  
 consapevole delle sanzioni penali previste in caso di dichiarazioni non veritiere e di falsità negli atti  
 e della conseguente decadenza dei benefici di cui agli artt. 75 e 76 del D.P.R. 445/2000

**DICHIARA**

che il volume di rispetto dell'impianto sito in località .....,  
 via ..... n. .... (oppure foglio ..... mappale .....)  
 comune ..... prov. ...., calcolato secondo la  
 definizione contenuta nella Guida CEI 211-10, è il seguente:



**d1=** ..... m  
**d2=** ..... m  
**d3=** ..... m  
**d4=** ..... m  
**d5=** ..... m

- algoritmo di calcolo utilizzato: .....
- software commerciale: nome del programma .....
- versione .....
- configurazione utilizzata .....

o in alternativa:

- allega l'immagine rappresentante l'isosuperficie 3D con l'indicazione della scala.

LUOGO e DATA .....

**FIRMA DEL DICHIARANTE**

.....

**ALLEGATO I**

DESCRIZIONE DEL FORMATO MSI PER I DIAGRAMMI DI ANTENNA

Il formato MSI è costituito da un file di testo, strutturato nel seguente modo:

- cinque righe di intestazione riportanti il nome dell'antenna, la frequenza, il guadagno, il tilt e un commento;
- una ulteriore riga di intestazione che anticipa il diagramma orizzontale;
- l'indicazione dell'angolo sul piano orizzontale, a passo di 1 grado, con le relative attenuazioni in dBi (diagramma orizzontale);
- una ulteriore riga di intestazione che anticipa il diagramma verticale;
- l'indicazione dell'angolo sul piano verticale, a passo di 1 grado, con le relative attenuazioni in dBi (diagramma verticale).

Segue un esempio.

```
NAME 739630
FREQUENCY 947.5
GAIN 15.85 dBd
TILT
COMMENT DATE 1.10.1997
HORIZONTAL 360
0.0 0.0
1.0 0.0
2.0 0.0
3.0 0.0
4.0 0.1
.
.
.
354.0 0.1
355.0 0.1
356.0 0.1
357.0 0.0
358.0 0.0
359.0 0.0
VERTICAL 360
0.0 0.0
1.0 0.3
2.0 1.0
3.0 2.3
4.0 4.2
5.0 7.0
.
.
.
353.0 15.3
354.0 9.8
355.0 6.3
356.0 3.9
357.0 2.1
358.0 0.8
359.0 0.2
```

ALLEGATO II

**DICHIARAZIONE SOSTITUTIVA DELL'ATTO DI NOTORIETA'**

(Art. 47 e Art. 38 del D.P.R. 28 dicembre 2000, n. 445)

esente da bollo ai sensi dell'art. 37 D.P.R. 445/2000

Il/La Sottoscritto/a .....

nato/a ..... (.....) il .....

residente a ..... (.....) in .....

consapevole delle sanzioni penali previste in caso di dichiarazioni non veritiere e di falsità negli atti e della conseguente decadenza dei benefici di cui agli artt. 75 e 76 del D.P.R. 445/2000

**DICHIARA**

nulla è variato rispetto alla cartografia già prodotta in allegato alla istanza presentata in data ..... al Comune di .....

A tal fine, il sottoscritto allega una copia fotostatica non autenticata del proprio documento di identità.

LUOGO e DATA .....

**FIRMA DEL DICHIARANTE**

.....

## **Appendice B – Schema di comunicazione per impianto fisso ad uso radioamatoriale/CB**

**MODELLO STANDARD DI COMUNICAZIONE RELATIVA ALL'ESERCIZIO DI IMPIANTO FISSO AD USO RADIOAMATORIALE/CB AI SENSI DELLA L.R. 19/04, ART. 2 COMMA 3, lettera a).**

Al Comune di .....  
.....

All'ARPA Piemonte  
Centro Regionale per le Radiazioni  
Ionizzanti e Non Ionizzanti  
Via Jervis 30  
10015 Ivrea (TO)

Al Co.Re.Com  
Via Santa Teresa 12  
10121 Torino

Il/La sottoscritto/a .....  
nato/a a ..... il .....  
residente a ..... via ..... n. ....  
nominativo radioamatoriale\*.....,  
titolare di patente CEPT\*.....[A o B] n°\*.....rilasciata dal Ministero delle Comunicazioni-  
Ispettorato Territoriale Piemonte, in data .....

**COMUNICA**

l'installazione della stazione di radioamatore  / CB  di cui sopra, ubicata in .....  
via.....n°....., coordinate UTM (Datum Europa 1950).....

dichiara inoltre che:

- le frequenze e le potenze utilizzate sono quelle stabilite dal DPR 447/01 del 5 ottobre 2001 e successive integrazioni e modifiche;
- la trasmissione viene effettuata in modo discontinuo;
- sono rispettati i limiti di potenza previsti dall'autorizzazione  / DIA ;
- le emissioni della propria stazione trasmittente rispettano i limiti di esposizione, i valori di attenzione e gli obiettivi di qualità fissati dalla normativa vigente.

LUOGO e DATA

FIRMA

\_\_\_\_\_

\_\_\_\_\_

\* da compilarsi per impianti ad uso radioamatoriale

## **Appendice C – Allegati tecnici comunicazione per impianto radioelettrico punto-punto**



DESCRIZIONE DEL FORMATO MSI PER I DIAGRAMMI DI ANTENNA

Il formato MSI è costituito da un file di testo, strutturato nel seguente modo:

- cinque righe di intestazione riportanti il nome dell'antenna, la frequenza, il guadagno, il tilt e un commento;
- una ulteriore riga di intestazione che anticipa il diagramma orizzontale;
- l'indicazione dell'angolo sul piano orizzontale, a passo di 1 grado, con le relative attenuazioni in dBi (diagramma orizzontale);
- una ulteriore riga di intestazione che anticipa il diagramma verticale;
- l'indicazione dell'angolo sul piano verticale, a passo di 1 grado, con le relative attenuazioni in dBi (diagramma verticale).

Segue un esempio.

```
NAME 739630
FREQUENCY 947.5
GAIN 15.85 dBd
TILT
COMMENT DATE 1.10.1997
HORIZONTAL 360
0.0 0.0
1.0 0.0
2.0 0.0
3.0 0.0
4.0 0.1
.
.
.
354.0 0.1
355.0 0.1
356.0 0.1
357.0 0.0
358.0 0.0
359.0 0.0
VERTICAL 360
0.0 0.0
1.0 0.3
2.0 1.0
3.0 2.3
4.0 4.2
5.0 7.0
.
.
.
353.0 15.3
354.0 9.8
355.0 6.3
356.0 3.9
357.0 2.1
358.0 0.8
359.0 0.2
```

## **Appendice D – Schema di comunicazione per impianti per prove tecniche o per esigenze di servizio non prevedibili**

**MODELLO STANDARD PER LA COMUNICAZIONE PER IMPIANTO FISSO CON POTENZA EFFICACE IN ANTENNA  $\leq 20$  W AI SENSI DELLA L.R. 19/04, ART. 2 COMMA 3, lettera b), utilizzato esclusivamente per prove tecniche o per esigenze di servizio non prevedibili (es. eventi, fiere, convegni, manifestazioni e concerti)**

All'ARPA Piemonte  
Centro Regionale per le Radiazioni  
Ionizzanti e Non Ionizzanti  
Via Jervis 30  
10015 Ivrea (TO)

Il/La sottoscritto/a .....  
nato/a a ..... il .....  
residente a ..... via ..... n. ....  
nella sua qualità di .....  
della società .....  
con sede in ..... via ..... n. ....

COMUNICA

l'installazione  la modifica delle caratteristiche  dell'impianto di cui alla documentazione allegata  
Nel caso di impianto temporaneo (prove tecniche, eventi, fiere etc.) comunica altresì che l'impianto sarà attivo dal.....al.....

Dichiara altresì che l'impianto, sulla base della stima del campo generato e della simulazione numerica effettuata, è conforme ai limiti di esposizione, ai valori di attenzione ed agli obiettivi di qualità di cui alla legge 22 febbraio 2001, n. 36.

Allega alla presente comunicazione:

- la scheda tecnica dell'impianto, compilata uniformemente al modello del suballegato I;
- diagrammi angolari di irradiazione orizzontale e verticale del sistema irradiante;  
(I diagrammi angolari dovranno riportare l'attenuazione in dB del campo ed essere forniti con incremento di 1° da 0° a 360° con il formato MSI di cui al suballegato II. I diagrammi possono essere prodotti una tantum su supporto informatico in formato ASCII. I diagrammi, o la lettera di accompagnamento del supporto informatico, dovranno essere datati e firmati dal legale rappresentante o da un suo tecnico incaricato).

LUOGO e DATA

FIRMA

\_\_\_\_\_

\_\_\_\_\_



## **Appendice E – Schema di comunicazione per impianti delle Forze Armate e Forze di Polizia**

**MODELLO STANDARD PER LA COMUNICAZIONE DI IMPIANTO FISSO A RADIOFREQUENZA AI SENSI DELLA L.R. 19/04, ART. 2 COMMA 4 (Forze armate e Forze di Polizia).**

Al Comune di.....  
.....

Il/La sottoscritto/a .....  
nato/a a ..... il .....  
residente a ..... via ..... n. ....  
nella sua qualità di .....

**COMUNICA**

l'installazione , la modifica delle caratteristiche  dell'impianto di cui alla documentazione allegata e dichiara che l'impianto, sulla base della stima del campo generato e della simulazione numerica effettuata, è conforme ai limiti di esposizione, ai valori di attenzione ed agli obiettivi di qualità di cui alla legge 22 febbraio 2001, n. 36.

Allega alla presente comunicazione:

- la scheda tecnica dell'impianto, compilata uniformemente al modello del suballegato IA;
- i diagrammi angolari di irradiazione orizzontale e verticale del sistema irradiante;  
(I diagrammi angolari dovranno riportare l'attenuazione in dB del campo ed essere forniti con incremento di 1° da 0° a 360° con il formato MSI di cui al suballegato II. I diagrammi possono essere prodotti una tantum su supporto informatico in formato ASCII. I diagrammi, o la lettera di accompagnamento del supporto informatico, dovranno essere datati e firmati dal legale rappresentante o da un suo tecnico incaricato).

LUOGO e DATA

FIRMA

\_\_\_\_\_

\_\_\_\_\_



## **Appendice F – Schema di provvedimento comunale autorizzativo o di diniego**



- il P.R.G. del Comune di Agliè
- il Regolamento Edilizio del Comune di Agliè
- gli strumenti normativi territoriali sovracomunali e i Piani d'Area
- le norme vigenti in materia di tutela dei beni culturali, delle aree protette e del paesaggio.

**Visto** il parere tecnico espresso

dall'A.R.P.A. Piemonte – Centro Regionale per le Radiazioni Ionizzanti e Non Ionizzanti.

con nota ..... in data ..... prot. ....

**Visto** la convenzione sottoscritta in data ..... prot. ....

per la locazione del sito per l'installazione dell'impianto radioelettrico.

**Visto** il preavviso del provvedimento di diniego inviato con nota .....

**Visto** le osservazioni proposte dal Legale rappresentante della Società alle quali si controdeduce nel modo seguente:

.....

---

### Assume Il seguente Provvedimento

1. di prendere atto dell'Istanza di Autorizzazione / Denuncia di Inizio Attività ai sensi del *D.Lgs. 259/2003*, presentata in data ..... dal Sig. .... Legale rappresentante della Società ..... e della integrazione documentale presentata in data .....
2. di autorizzare / non autorizzare l'intervento oggetto della Istanza di Autorizzazione / Denuncia di Inizio Attività;
3. di pubblicizzare all'Albo Pretorio di questo Ente per 15 giorni consecutivi l'esito dell'istruttoria al fine di garantire l'informazione pubblica.;

Agliè, li

Il Responsabile dell'Ufficio  
*Geom. Truffa Giachet Fabrizio*

## **Appendice G – Schema di certificazione di conformità tecnica impianti**

**MODELLO PER LA CERTIFICAZIONE di cui all'art. 13, comma 1, della L.R. 19/04**

Il/la sottoscritto/a .....  
nato/a a ..... il .....  
residente a ..... via ..... n. ....  
nella sua qualità di .....  
della società .....  
con sede in ..... via ..... n. ....

dichiara che l'impianto sito in LOCALITÀ..... è conforme alle condizioni tecniche e di campo elettromagnetico definite nell'autorizzazione e possiede in riferimento ad ogni singolo sistema radiante i seguenti parametri tecnici:

potenza (W)  
Tilt (°)  
Guadagno (dBi)  
Altezza Centro Elettrico (m)  
Marca e modello sistemi radianti  
Direzione di irraggiamento (°N)

relativi all'autorizzazione comunale n..... del ..... o alla DIA  
presentata al Comune di..... in data.....

Dichiara altresì che l'impianto è conforme ai requisiti di sicurezza previsti dalla normativa vigente.

LUOGO e DATA

FIRMA

\_\_\_\_\_

\_\_\_\_\_